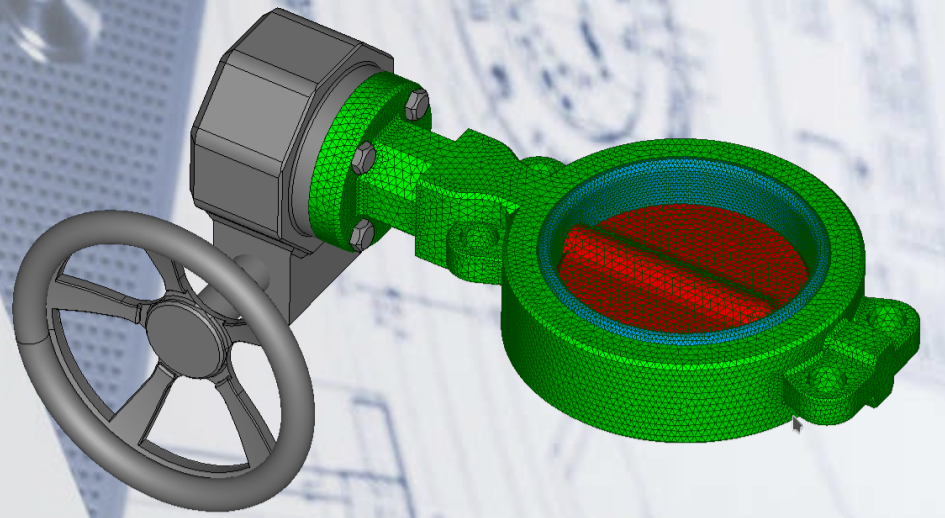


Para obtener mas información:

 [scopeingenieria@gmail.com](mailto:scopeingenieria@gmail.com)

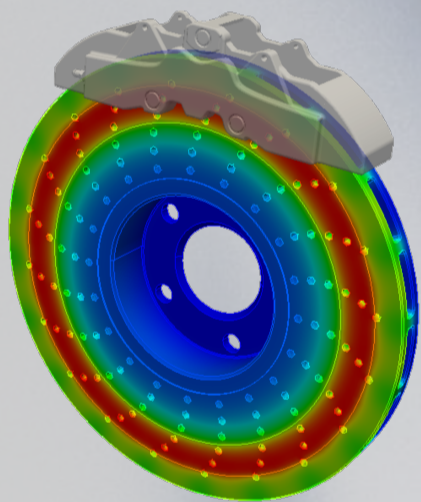
 [jsalomone@frc.utn.edu.ar](mailto:jsalomone@frc.utn.edu.ar)



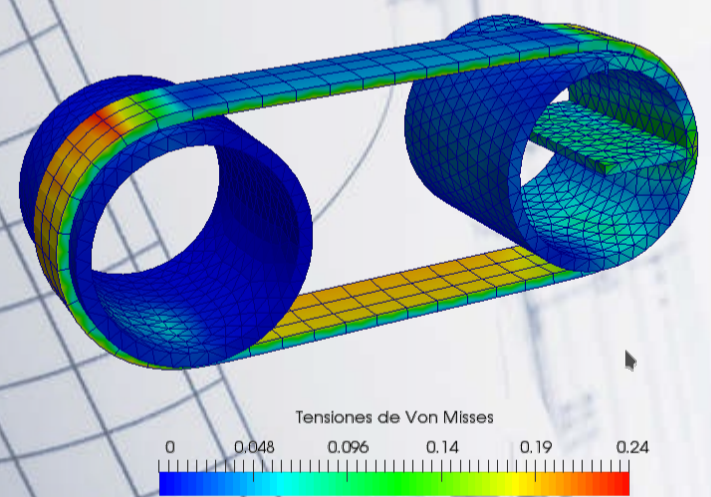
Curso Práctico de:

 **Code\_Aster**

**Análisis de Elementos Finitos (FEM)  
con Software de Código Abierto**



Temperatura (°C)  
73.5  
60.6  
47.7  
34.9  
22



Tensiones de Von Mises  
0 0.048 0.096 0.14 0.19 0.24

**Charla Libre Introductoria**

Martes 13 de Junio - 18:15 hs

Sala Multimedia del Departamento de Ingeniería Mecánica  
Edificio Maders - Planta Baja - UTN Regional Córdoba